

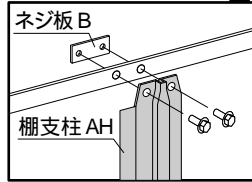
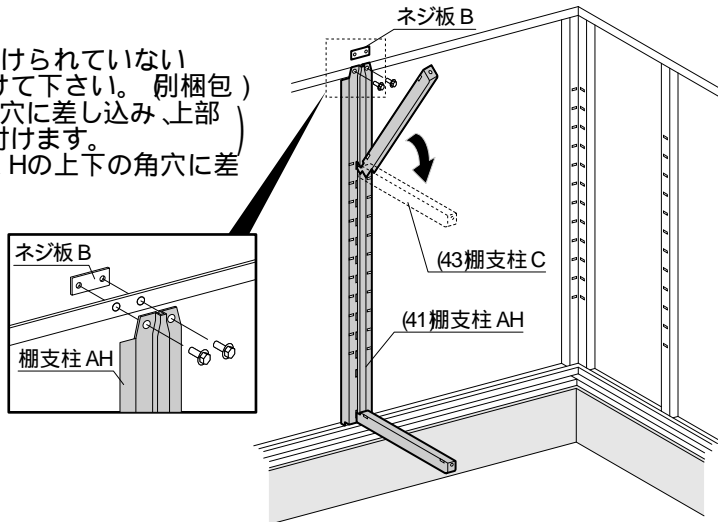
梱包明細表

梱包番号 H9-1375

品番	部 品 名	数
42	棚 支 柱 B N H	1
43	棚 支 柱 C	2
	棚 支 柱 B P	1
	棚 支 柱 B P 金 具	1
部 品 袋	M 6 ボ ル ト	2
	テ ク ス ネ ジ 4 x 13	4
	組 立 説 明 書	1

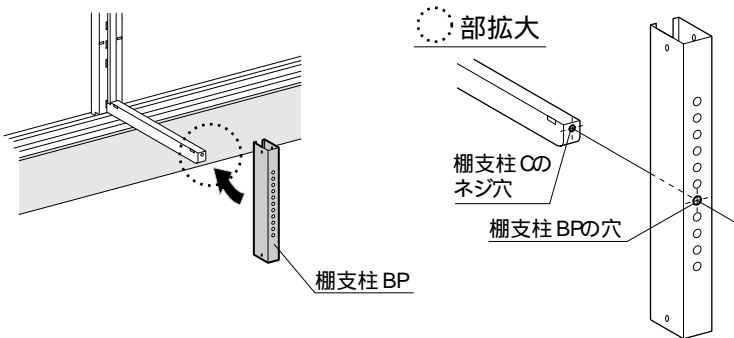
1 棚支柱 AH・C取付

(41棚支柱AHが本体に取り付けられていない場合は、棚支柱AHを取り付けて下さい。(別梱包) 棚支柱AHの下部を土台の角穴に差し込み、上部をボルトとネジ板Bで取り付けます。次に、(43棚支柱Cを棚支柱AHの上下の角穴に差し込みます。)



2 棚支柱 BP位置出し

下側の棚支柱Cに棚支柱BPをあてがい、棚支柱Cを水平にした時に「棚支柱Cのネジ穴」と合う「棚支柱BPの穴」を見極めます。

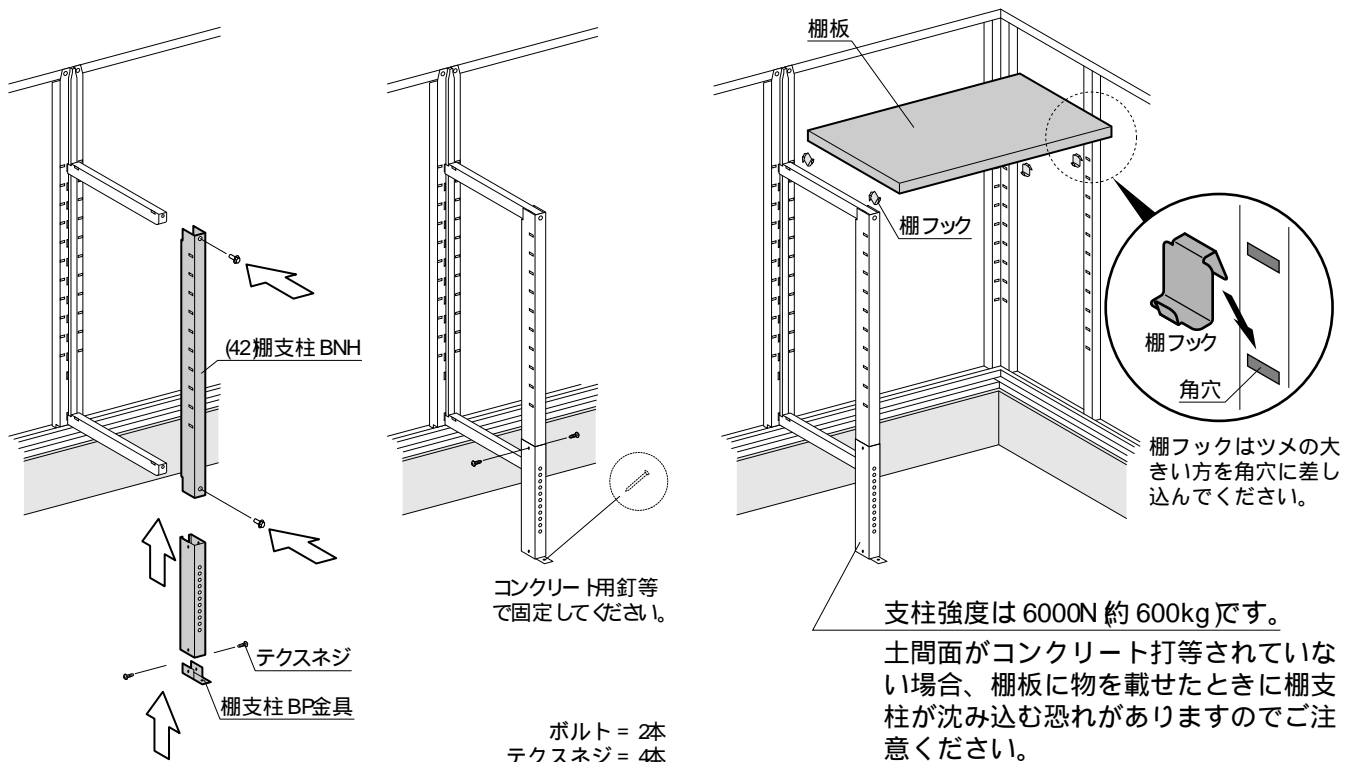


うまく合わない場合は、棚支柱BPの上下を逆にしてあてがってください。(調節は10mm単位で行えます。)

棚支柱BPは、土間コンクリート面からの基礎高さ200mmまで対応しております。基礎高さが200mm以上の場合は、棚支持金具をご利用ください。

3 棚支柱 B・BP取付

棚支柱BPに棚支柱BP金具をテクスネジで取り付けます。棚支柱BPを棚支柱BNHに差し込み、「2 棚支柱BP位置出し」で見極めた穴と、棚支柱BNHの穴を合わせます。棚支柱BNHと棚支柱BPを棚支柱Cにボルトで取り付けます。棚支柱BPと棚支柱BNHをテクスネジで固定してください。棚板の梱包に入っている棚フックを棚支柱と壁パネルに引っ掛け、棚板を取り付けます。棚フックは、棚板の4隅に取り付けてください。



コンクリート用釘等で固定してください。

ボルト = 2本  
テクスネジ = 4本

支柱強度は6000N 約600kgです。土間面がコンクリート打等されていない場合、棚板に物を載せたときに棚支柱が沈み込む恐れがありますのでご注意ください。